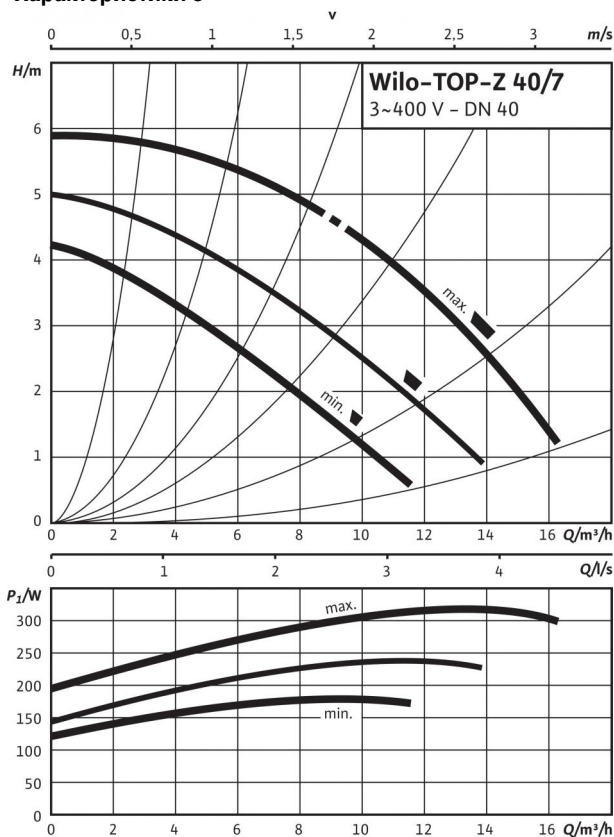
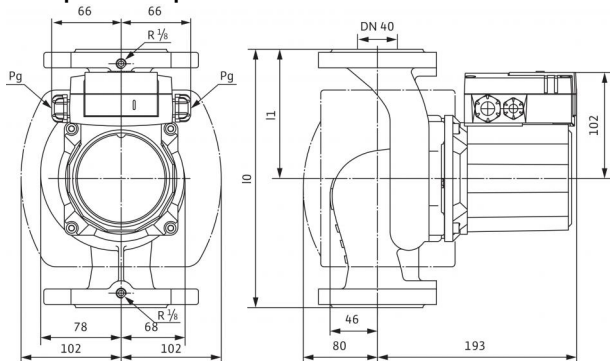


Технический паспорт: TOP-Z 40/7 (3~ V, PN 16, GG)

Характеристики 3~



Габаритный чертеж



Допустимая перекачиваемая среда (другие среды по запросу)

Питьевая вода и вода для производства пищевых продуктов согласно Постановлению о питьевой воде 2001 г. (TrinkwV 2001)

Допустимая область применения

Диапазон температур при использовании в циркуляционных системах ГВС при макс. температуре окружающей среды +40 °C

Диапазон температур при использовании в циркуляционных системах ГВС при температуре окружающей среды +40 °C в кратковременном режиме 2 ч

Максимально допустимая общая жесткость жидкости в циркуляционных системах ГВС

Макс. допустимое рабочее давление P_{max}

Специальное исполнение для рабочего давления, рмакс.

0...+80, кратковременно (2 ч) до +80 °C

110 °C

3,57 mmol/l (20 °dH)

16 бар

16 бар

Подсоединения к трубопроводу

Номинальный внутренний диаметр фланца

Габаритная длина l_0

DN 40

250 мм

Мотор/электроника

Электромагнитная совместимость

Создаваемые помехи

Помехозащищенность

Степень защиты

Класс изоляции

Подключение к сети

Номинальная мощность электродвигателя P_2

Частота вращения N

Потребляемая мощность P_1

Ток при 1~230V /

Ток при 3~230 V /

Ток при 3~400 V /

Защита электродвигателя

Резьбовой ввод для кабеля PG

EN 61800-3

EN 61000-6-3

EN 61000-6-2

IP X4D

H

3~400/230 V, 50 Hz

180 Вт

2400 / 2600 / 2700 об/мин

180 / 240 / 320 W

- A

0,55 / 0,76 / 1,22 A

0,32 / 0,44 / 0,70 A

Опция - устройство отключения SK 602N/622N

2x13,5

Материалы

Корпус насоса

Рабочее колесо

Вал насоса

Подшипники

Серый чугун (EN-GJL-250)

Синтетический материал (PPE - 30% GF)

Нержавеющая сталь (X39CrMo17-1)

Графит, пропитанный синтетической смолой

Минимальный подпор на всасывающем патрубке во избежание кавитации

при температуре перекачиваемой воды
Минимальное давление на входе при температурах жидкости 40/80/110 °C

5 / 8 / 20 м

Данные для заказа

Изделие

Тип

Арт.-№

Вес, прим. m

Wilo

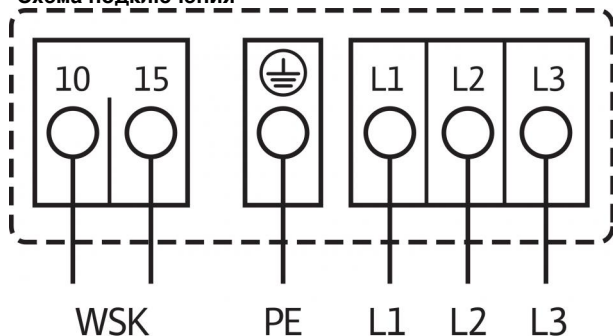
TOP-Z 40/7

2175517

11,5 кг

Технический паспорт: TOP-Z 40/7 (3~ V, PN 16, GG)

Схема подключения



Подключение к электросети 3~400 В, 50 Гц
 3~230 В, 50 Гц (со штекером переключения в качестве опции:
 3~230 В)

WSK = защитный контакт обмотки

Полная защита электродвигателя на всех ступенях частоты вращения
 с опциональным устройством отключения

SK 602N/SK 622N или другие приборы управления/регулирования,
 совместимые с WSK

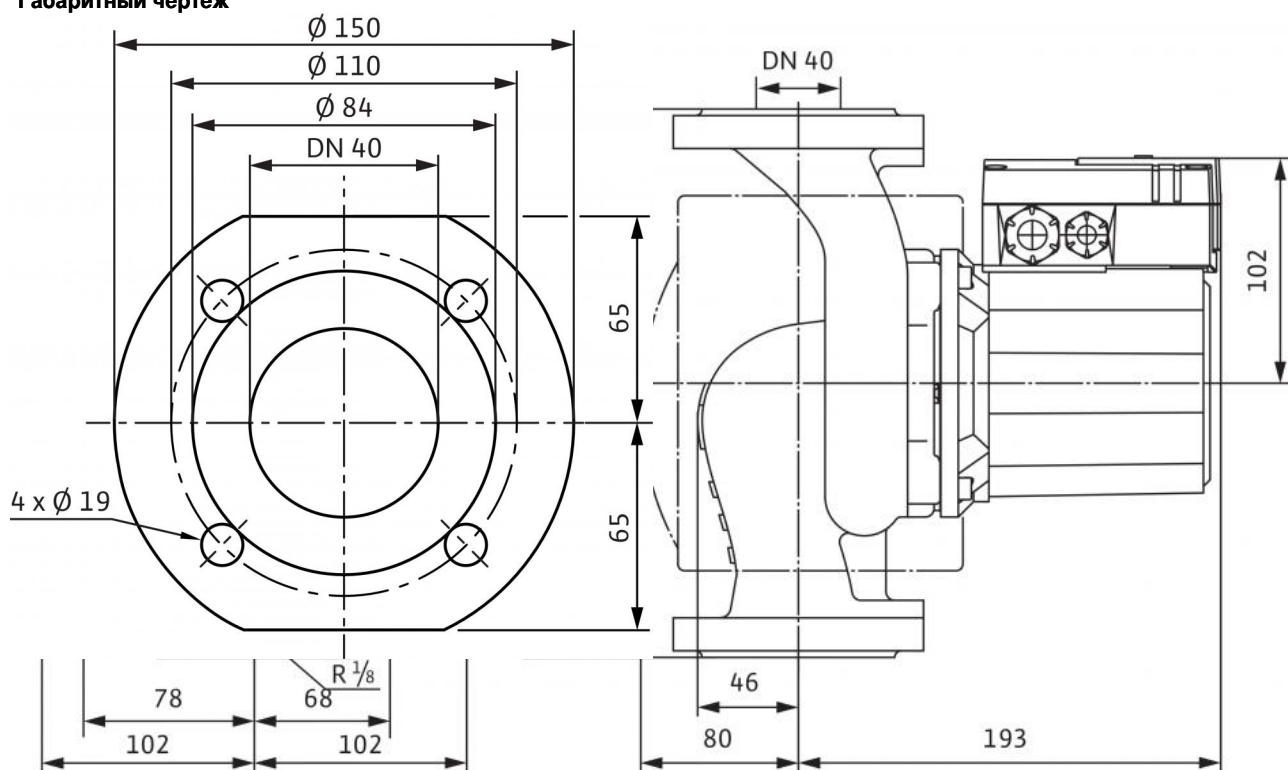
Выключение: выключение по сигналу внешнего прибора
 управления/внешней системы регулирования

Сброс: Сброс сигнала неисправности выполняется автоматически
 после

охлаждения электродвигателя

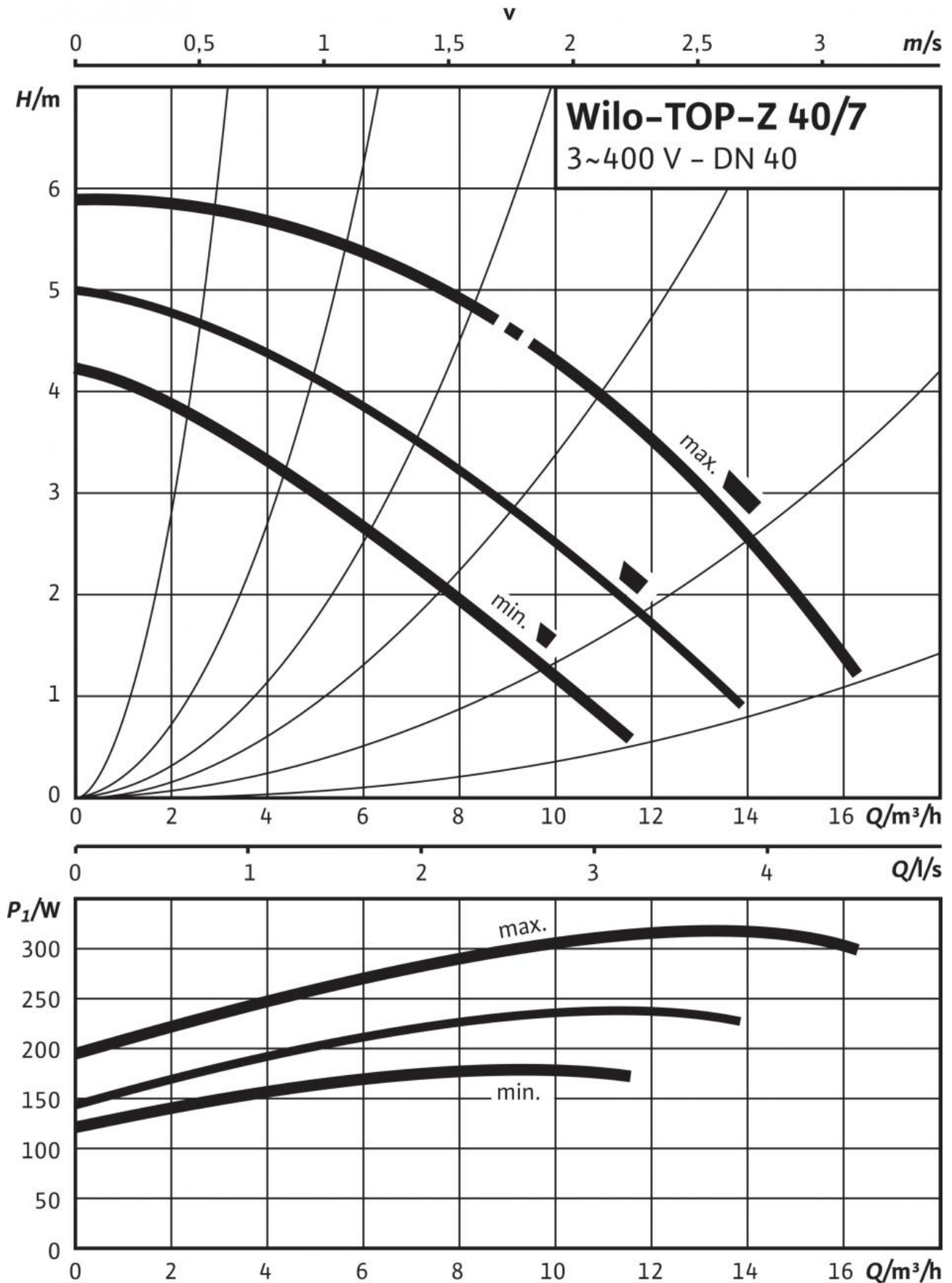
Размеры и габаритные чертежи: TOP-Z 40/7 (3~ V, PN 16, GG)

Габаритный чертеж



Характеристики: TOP-Z 40/7 (3~ V, PN 16, GG)

Характеристики 3~



Данные для заказа: TOP-Z 40/7 (3~ V, PN 16, GG)

Изделие	Wilo
Тип	TOP-Z 40/7
Арт.-№	2175517
Номер EAN	4048482742717
Цвет	Зелено-бронзовый
Минимальное количество для заказа	1
Единица минимального кол-ва для заказа	PCE
Вид упаковки	Картон
Свойства упаковки	Транспортировочная упаковка
Штук на поддон	45
Количество на один слой	9

Описание изделия: TOP-Z 40/7 (3~ V, PN 16, GG)

Данный циркуляционный насос предназначен для перекачивания только питьевой воды.

Применяется в циркуляционных системах ГВС в промышленности и в оборудовании для зданий и сооружений.

Не требующий техобслуживания циркуляционный насос с мокрым ротором, с резьбовым или фланцевым соединением, возможен выбор ступеней частоты вращения.

Оснащение и функции

- Ручная регулировка мощности с 3 ступенями частоты вращения
- Насосы с 1-фазным электродвигателем:
 - P2 до 90 Вт: встроенная защита обмотки от перегрева;
 - P2 ≥ 180 Вт: полная защита электродвигателя посредством защитного контакта обмотки в сочетании с устройством отключения (опция: SK 602N/SK 622N)
- Насосы с 3-фазным электродвигателем:
 - P2 до 90 Вт: встроенная защита обмотки от перегрева;
 - P2 ≥ 180 Вт: полная защита электродвигателя посредством защитного контакта обмотки в сочетании с устройством отключения (опция: SK 602N/SK 622N)
- Электроподключение к сети 3~230 В с опциональным штекером переключения
- Корпус насоса из бронзы или серого чугуна (в зависимости от типа может применяться нержавеющая сталь)
- Комбинированный фланец PN 6/PN 10 (при DN 40 - DN 65)
- Теплоизолирующие кожухи

Материалы

Корпус насоса: Серый чугун (EN-GJL-250)

Рабочее колесо: Синтетический материал (PPE - 30% GF)

Вал насоса: Нержавеющая сталь (X39CrMo17-1)

Подшипники: Графит, пропитанный синтетической смолой

Допустимая перекачиваемая среда (другие среды по запросу)

Макс. расход Q_{max} : 16.0 м³/ч

Макс. напор H_{max} : 6.0 М

Подсоединения к трубопроводу

Номинальный внутренний диаметр фланца: DN 40

Габаритная длина l_0 : 250 мм

Мотор/электроника

Электромагнитная совместимость: EN 61800-3

Создаваемые помехи: EN 61000-6-3

Помехозащищенность: EN 61000-6-2

Степень защиты: IP X4D

Класс изоляции: H

Подключение к сети: 3~400/230 V, 50 Hz

макс. частотой вращения; n_{max} : 2700 об/мин

Частота вращения N : 2400 / 2600 / 2700 об/мин

Номинальная мощность электродвигателя P_2 : 180,0 Вт

Потребляемая мощность 3~400 В P_1 : 180 / 240 / 320 W

Ток при 1~230В I : – А

Ток при 3~400 В I : 0.7 А

Защита электродвигателя: Опция – устройство отключения SK 602N/622N

Резьбовой ввод для кабеля PG: 2x13,5

Данные для заказа

Арт.-№: 2175517

Номер EAN: 4048482742717

Вес, прим. m : 11.0 кг

Изделие: Wilo

Designation: Wilo-TOP-Z 40/7 (3~ V, PN 16, GG)