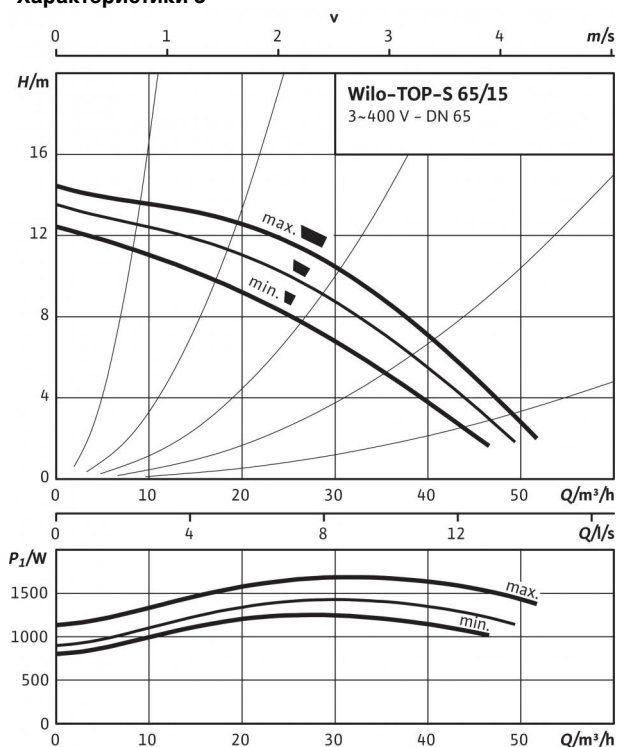
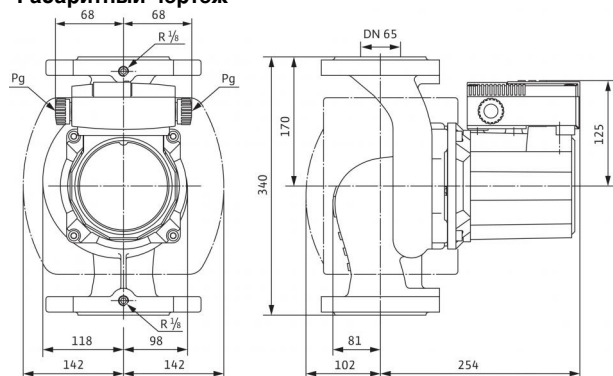


Технический паспорт: TOP-S 65/15 (3~400/230 V, PN 6/10)

Характеристики 3~



Габаритный чертеж



Допустимая перекачиваемая среда (другие среды по запросу)

Вода систем отопления (согласно VDI 2035)

Водогликолевая смесь (макс. 1:1; при доле гликоля более 20 % необходимо проверять рабочие характеристики)

•
•

Допустимая область применения

Диапазон температур при макс. температуре окружающей среды +40 °C

-20 до +130 (в кратковременном режиме 2 ч: +140) (при использовании с защитным модулем Wilo-C: от -20 до +110) °C

Макс. допустимое рабочее давление P_{max}

6/10 бар

Подсоединения к трубопроводу

Фланец

Комбинированный фланец PN6/10 (фланец PN 16 согласно EN 1092-2)

Номинальный внутренний диаметр фланца

DN 65

Габаритная длина l_0

340 мм

Мотор/электроника

Электромагнитная совместимость

EN 61800-3

Создаваемые помехи

EN 61000-6-3

Помехозащищенность

EN 61000-6-2

Степень защиты

IP X4D

Класс изоляции

H

Подключение к сети

3~400/230 V, 50 Hz

Номинальная мощность электродвигателя P_2

1300 Вт

Частота вращения N

2500 / 2700 / 2850 об/мин

Потребляемая мощность P_1

1240 / 1425 / 1685 W

Ток при 3~400 V /

2,18 / 2,52 / 3,41 A

Ток при 3~230 V /

3,78 / 4,36 / 5,91 A

Резьбовой ввод для кабеля PG

2x13,5

Защита электродвигателя

Опция - устройство отключения SK 602N/622N

Материалы

Корпус насоса

Серый чугун (EN-GJL-250)

Рабочее колесо

Синтетический материал (полипропилен - 50% GF)

Вал насоса

Нержавеющая сталь (X46Cr13)

Подшипники

Полностью из графита

Минимальный подпор на всасывающем патрубке во избежание кавитации

при температуре перекачиваемой воды
Минимальное давление на входе при температурах жидкости 50/95 /110/130 °C

3 / 10 / 16 / 29 м

Данные для заказа

Изделие

Wilo

Тип

TOP-S 65/15

Арт.-№

2165539

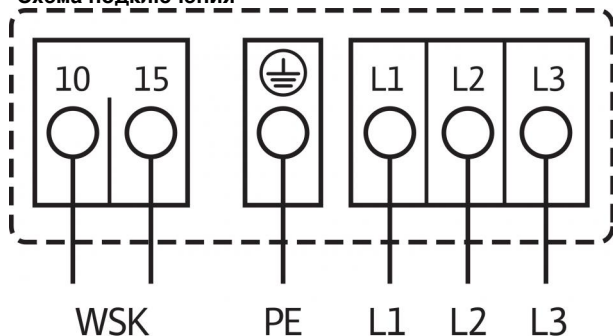
Вес, прим. m

30,4 кг

• = имеется, - = отсутствует

Технический паспорт: TOP-S 65/15 (3~400/230 V, PN 6/10)

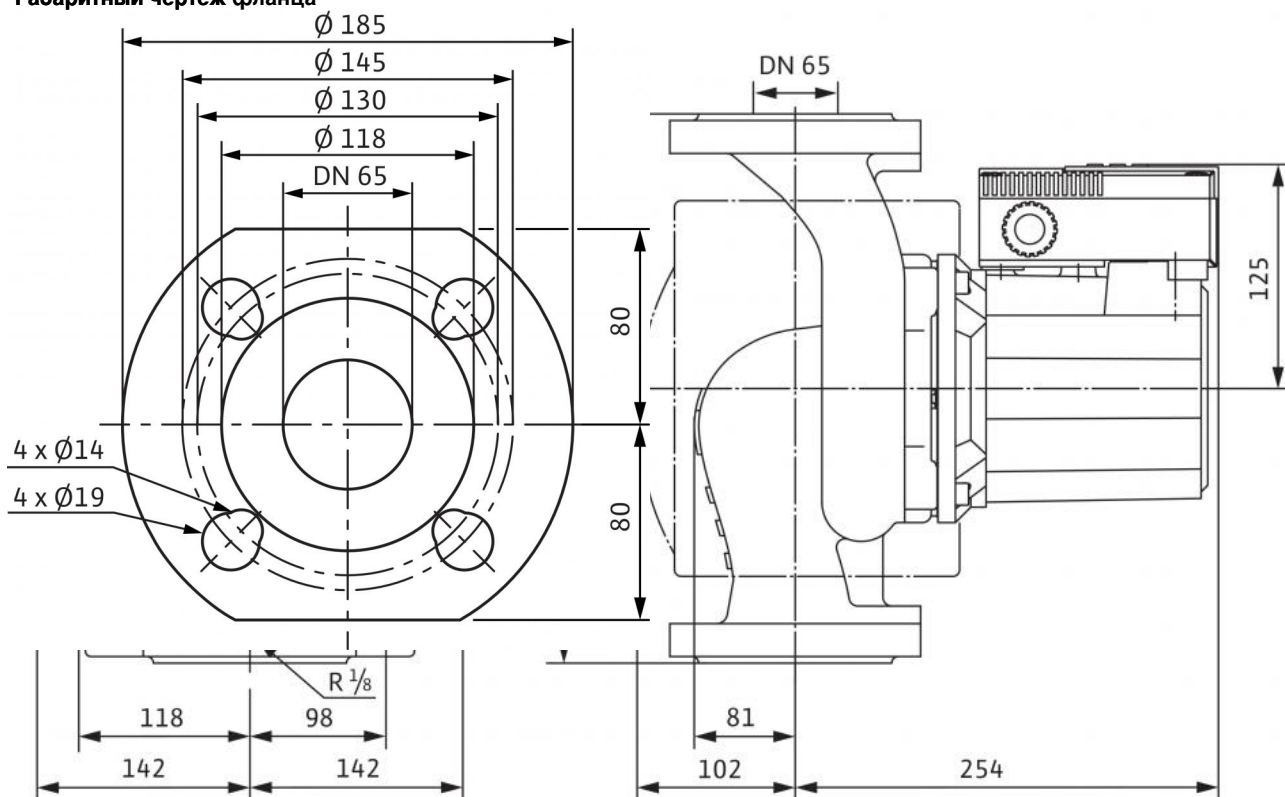
Схема подключения



Подключение к электросети 3~400 В, 50 Гц
 3~230 В, 50 Гц (со штекером переключения в качестве опции:
 3~230 В)
 WSK = защитный контакт обмотки
 Полная защита электродвигателя на всех ступенях частоты вращения
 с опциональным устройством отключения
 SK 602N/SK 622N или другие приборы управления/регулирования,
 совместимые с WSK
 Выключение: выключение по сигналу внешнего прибора
 управления/внешней системы регулирования
 Сброс: Сброс сигнала неисправности выполняется автоматически
 после
 охлаждения электродвигателя

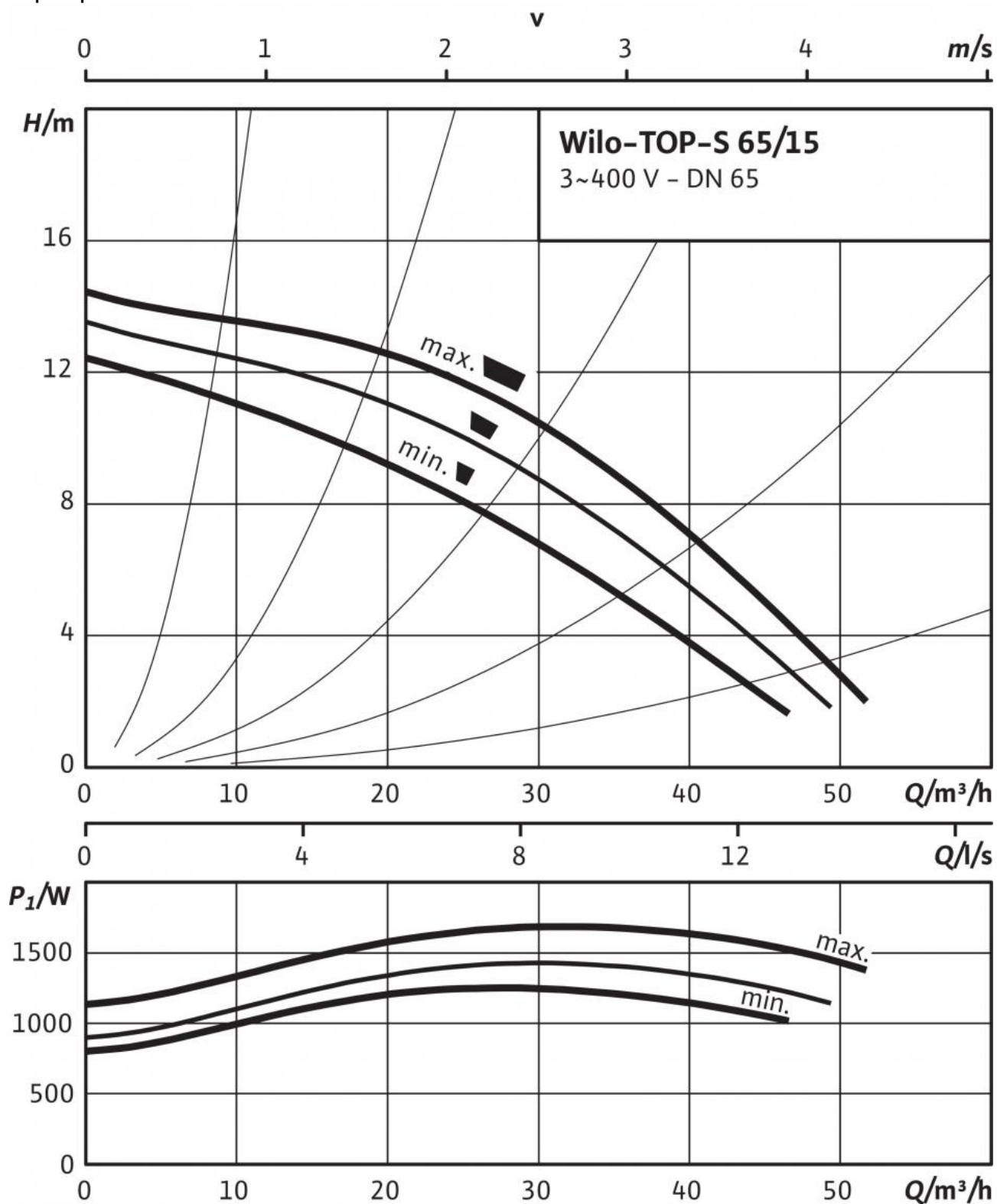
Размеры и габаритные чертежи: TOP-S 65/15 (3~400/230 V, PN 6/10)

Габаритный чертеж фланца



Характеристики: TOP-S 65/15 (3~400/230 V, PN 6/10)

Характеристики 3~



Данные для заказа: TOP-S 65/15 (3~400/230 V, PN 6/10)

Изделие	Wilo
Тип	TOP-S 65/15
Арт.-№	2165539
Номер EAN	4048482638270
Цвет	Зелено-черный
Минимальное количество для заказа	1
Единица минимального кол-ва для заказа	PCE
Вес (нетто) <i>kg</i>	30.4
Длина (нетто) <i>mm</i>	340
Ширина (нетто) <i>mm</i>	284
Высота (нетто) <i>mm</i>	356
Вес (брутто) <i>kg</i>	31
Длина (брутто) <i>mm</i>	470
Ширина (брутто) <i>mm</i>	320
Высота (брутто) <i>mm</i>	385
Вид упаковки	Картон
Свойства упаковки	Транспортировочная упаковка
Штук на поддон	12
Количество на один слой	4

Описание изделия: TOP-S 65/15 (3~400/230 V, PN 6/10)

Возможно применение для любых систем отопления, систем кондиционирования, закрытых контуров охлаждения и промышленных циркуляционных систем.

Не требующий техобслуживания циркуляционный насос с мокрым ротором, с резьбовым или фланцевым подсоединением, возможен выбор ступеней частоты вращения.

Оснащение и функции

- Ручная регулировка мощности с 3 ступенями частоты вращения
- Насосы с 1-фазным электродвигателем:
 - P2 до 90 Вт: встроенная защита обмотки от перегрева;
 - P2 ≥ 180 Вт: полная защита электродвигателя посредством защитного контакта обмотки в сочетании с устройством отключения (опция: SK 602N/SK 622N)
- Насосы с 3-фазным электродвигателем:
 - P2 до 90 Вт: встроенная защита обмотки от перегрева;
 - P2 ≥ 180 Вт: полная защита электродвигателя посредством защитного контакта обмотки в сочетании с устройством отключения (опция: SK 602N/SK 622N)
 - Электроподключение к сети 3~230 В с опциональным штекером переключения
- Корпус насоса с катафорезным покрытием для оптимальной защиты от коррозии
- Комбинированный фланец PN 6/PN 10 (при DN 40 - DN 65)
- теплоизоляционные кожухи.

Материалы

Корпус насоса: Серый чугун (EN-GJL-250)

Рабочее колесо: Синтетический материал (полипропилен - 50% GF)

Вал насоса: Нержавеющая сталь (X46Cr13)

Подшипники: Полностью из графита

Допустимая перекачиваемая среда (другие среды по запросу)

Макс. расход Q_{\max} : 52 м³/ч

Макс. напор H_{\max} : 14.99999 М

Допустимая область применения

Диапазон температур при макс. температуре окружающей среды +40 °C: -20 до +130 (в кратковременном режиме 2 ч: +140) (при использовании с защитным модулем Wilo-C: от -20 до +110) °C

Подсоединения к трубопроводу

Номинальный внутренний диаметр фланца: DN 65

Фланец: Комбинированный фланец PN6/10 (фланец PN 16 согласно EN 1092-2)

Габаритная длина l_g : 340 мм

Мотор/электроника

Электромагнитная совместимость: EN 61800-3

Создаваемые помехи: EN 61000-6-3

Помехозащищенность: EN 61000-6-2

Степень защиты: IP X4D

Класс изоляции: H

Подключение к сети: 3~400/230 V, 50 Hz

Частота сети F : 50 Гц

Номинальная мощность электродвигателя P_2 : 1300 Вт

Частота вращения N : 2500 / 2700 / 2850 об/мин

Ток при 3~400 В I : 2,18 / 2,52 / 3,41 А

Защита электродвигателя: Опция – устройство отключения SK 602N/622N

Резьбовой ввод для кабеля PG : 2x13,5

Данные для заказа

Арт.-№: 2165539

Номер EAN: 4048482638270

Вес, прим. m : 30.4 кг

Изделие: Wilo

Тип: TOP-S 65/15