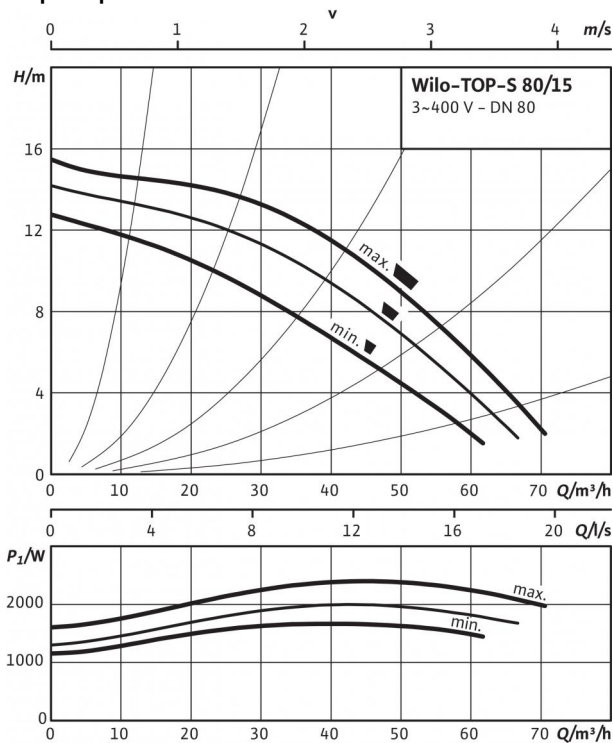
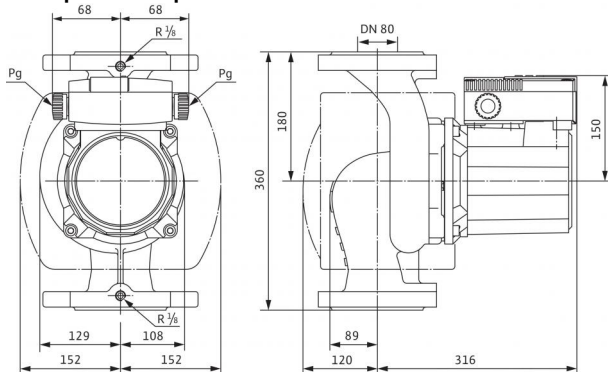


Технический паспорт: TOP-S 80/15 (3~400/230 V, PN 6)

Характеристики 3~



Габаритный чертеж



Допустимая перекачиваемая среда (другие среды по запросу)

Вода систем отопления (согласно VDI 2035)

Водогликолевая смесь (макс. 1:1; при доле гликоля более 20 % необходимо проверять рабочие характеристики)

•

•

Допустимая область применения

Диапазон температур при макс. температуре окружающей среды +40 °C

-20 до +110 (в кратковременном режиме 2 ч: +140) (при использовании с защитным модулем Wilo-C: от -20 до +110) °C

Макс. допустимое рабочее давление P_{max}

6 бар

Подсоединения к трубопроводу

Фланец

Фланец PN 6 (рассчитан PN 16 согласно EN 1092-2)

Номинальный внутренний диаметр фланца

DN 80

Габаритная длина l_0

360 мм

Мотор/электроника

Электромагнитная совместимость

EN 61800-3

Создаваемые помехи

EN 61000-6-3

Помехозащищенность

EN 61000-6-2

Степень защиты

IP X4D

Класс изоляции

H

Подключение к сети

3~400/230 V, 50 Hz

Номинальная мощность электродвигателя P_2

1800 Вт

Частота вращения N

2450 / 2700 / 2900 об/мин

Потребляемая мощность P_1

1680 / 2000 / 2400 W

Ток при 3~400 В /

3,25 / 3,63 / 4,85 A

Резьбовой ввод для кабеля PG

2x13,5

Защита электродвигателя

Опция - устройство отключения SK 602N/622N

Материалы

Корпус насоса

Серый чугун (EN-GJL-250)

Рабочее колесо

Синтетический материал (полипропилен - 50% GF)

Вал насоса

Нержавеющая сталь (X46Cr13)

Подшипники

Полностью из графита

Минимальный подпор на всасывающем патрубке во избежание кавитации

при температуре перекачиваемой воды
Минимальное давление на входе при температурах жидкости 50/95 /110/130 °C

9 / 18 / 23 / 0 м

Данные для заказа

Изделие

Wilo

Тип

TOP-S 80/15

Арт.-№

2165545

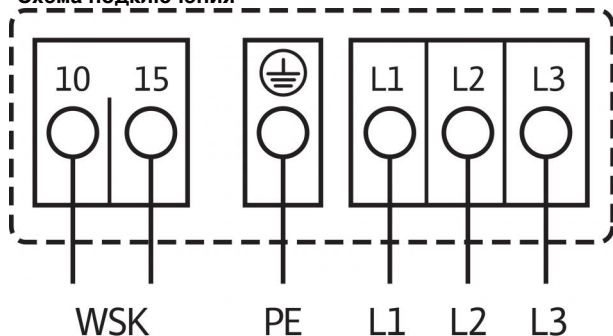
Вес, прим. m

42.1 кг

• = имеется, - = отсутствует

Технический паспорт: TOP-S 80/15 (3~400/230 V, PN 6)

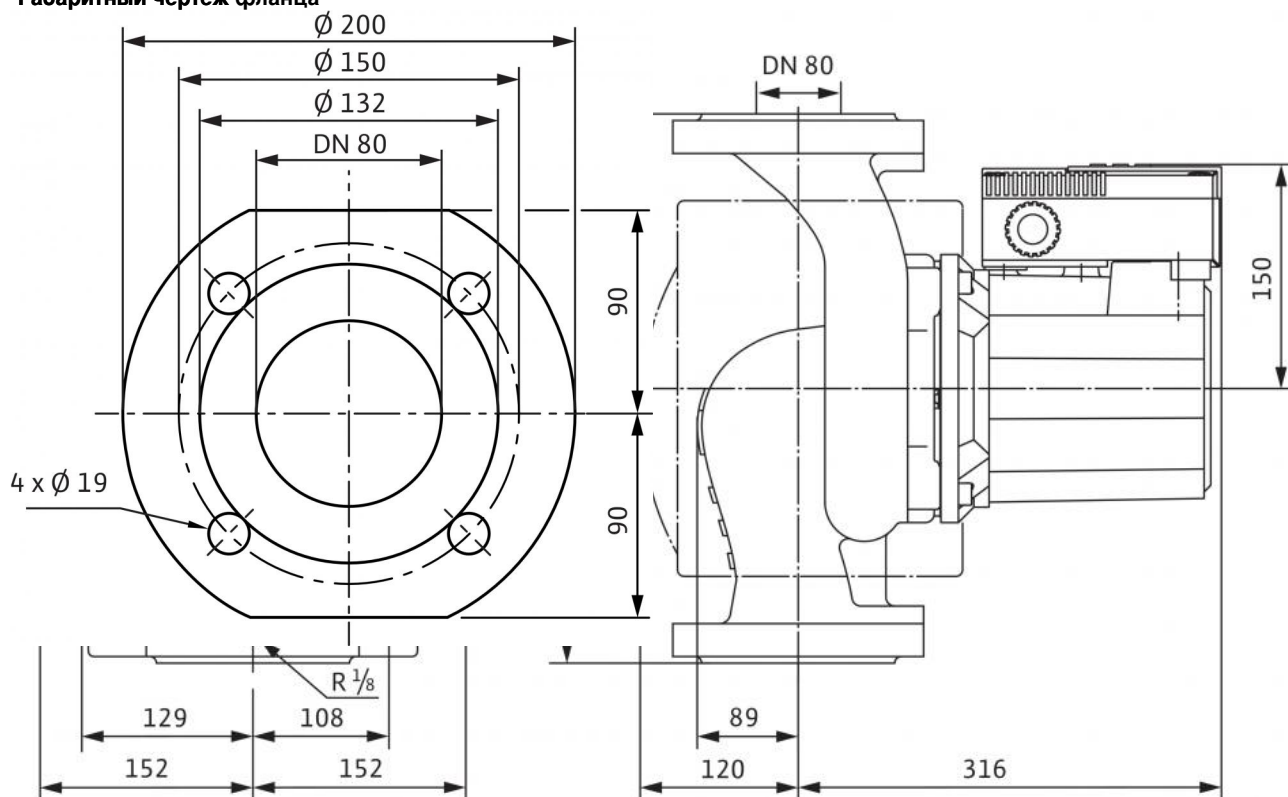
Схема подключения



Подключение к электросети 3~400 В, 50 Гц
 3~230 В, 50 Гц (со штекером переключения в качестве опции:
 3~230 В)
 WSK = защитный контакт обмотки
 Полная защита электродвигателя на всех ступенях частоты вращения
 с опциональным устройством отключения
 SK 602N/SK 622N или другие приборы управления/регулирования,
 совместимые с WSK
 Выключение: выключение по сигналу внешнего прибора
 управления/внешней системы регулирования
 Сброс: Сброс сигнала неисправности выполняется автоматически
 после
 охлаждения электродвигателя

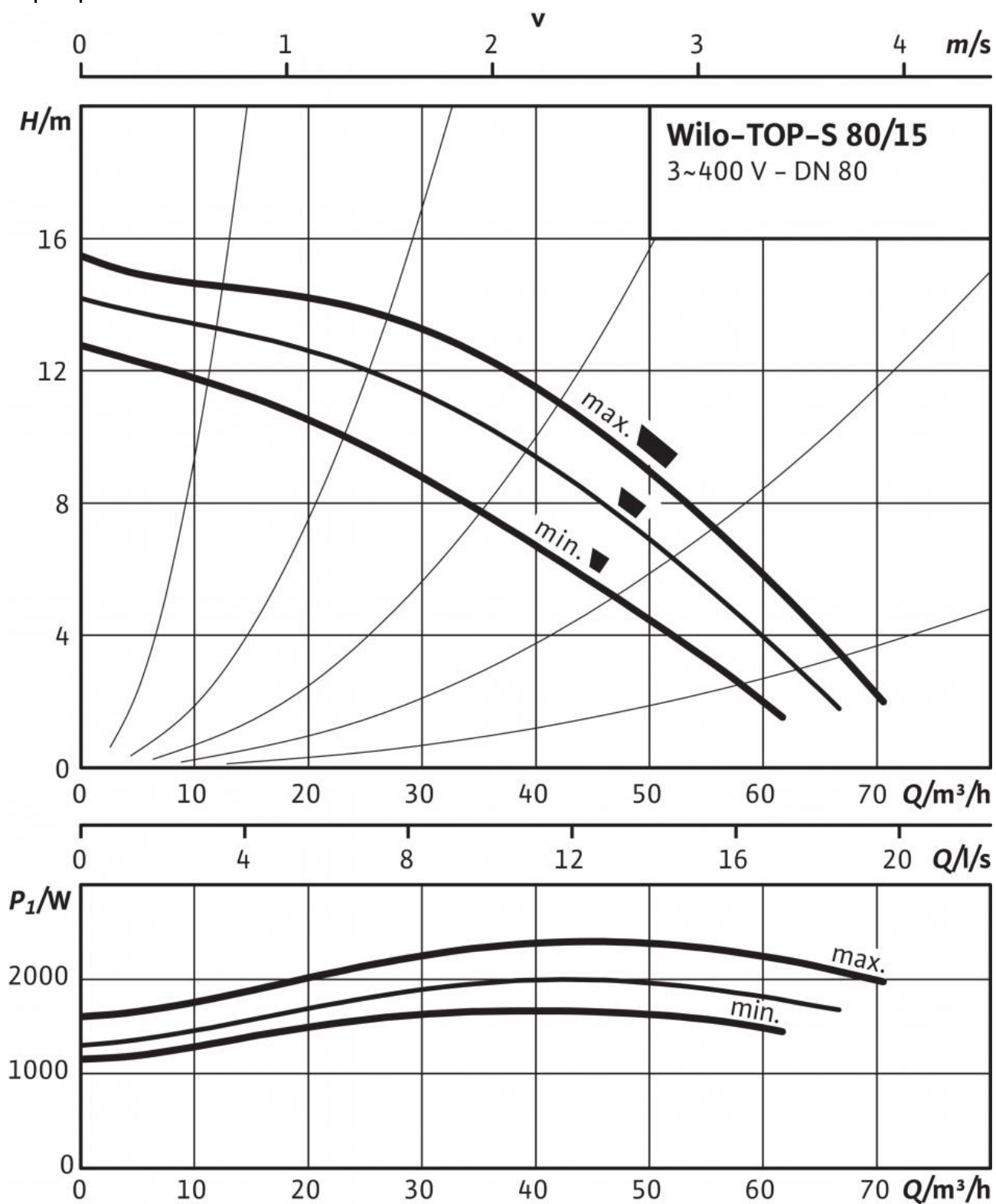
Размеры и габаритные чертежи: TOP-S 80/15 (3~400/230 V, PN 6)

Габаритный чертеж фланца



Характеристики: TOP-S 80/15 (3~400/230 V, PN 6)

Характеристики 3~



Данные для заказа: TOP-S 80/15 (3~400/230 V, PN 6)

Изделие	Wilo
Тип	TOP-S 80/15
Арт.-№	2165545
Номер EAN	4048482638331
Цвет	Зелено-черный
Минимальное количество для заказа	1
Единица минимального кол-ва для заказа	PCE
Вес (нетто) <i>kg</i>	42.1
Длина (нетто) <i>mm</i>	360
Ширина (нетто) <i>mm</i>	304
Высота (нетто) <i>mm</i>	436
Вес (брутто) <i>kg</i>	45.7
Длина (брутто) <i>mm</i>	575
Ширина (брутто) <i>mm</i>	385
Высота (брутто) <i>mm</i>	460
Вид упаковки	Картон
Свойства упаковки	Транспортировочная упаковка
Штук на поддон	8
Количество на один слой	4

Описание изделия: TOP-S 80/15 (3~400/230 V, PN 6)

Возможно применение для любых систем отопления, систем кондиционирования, закрытых контуров охлаждения и промышленных циркуляционных систем.

Не требующий техобслуживания циркуляционный насос с мокрым ротором, с резьбовым или фланцевым подсоединением, возможен выбор ступеней частоты вращения.

Оснащение и функции

- Ручная регулировка мощности с 3 ступенями частоты вращения
- Насосы с 1-фазным электродвигателем:
 - P2 до 90 Вт: встроенная защита обмотки от перегрева;
 - P2 ≥ 180 Вт: полная защита электродвигателя посредством защитного контакта обмотки в сочетании с устройством отключения (опция: SK 602N/SK 622N)
- Насосы с 3-фазным электродвигателем:
 - P2 до 90 Вт: встроенная защита обмотки от перегрева;
 - P2 ≥ 180 Вт: полная защита электродвигателя посредством защитного контакта обмотки в сочетании с устройством отключения (опция: SK 602N/SK 622N)
 - Электроподключение к сети 3~230 В с опциональным штекером переключения
- Корпус насоса с катафорезным покрытием для оптимальной защиты от коррозии
- Комбинированный фланец PN 6/PN 10 (при DN 40 - DN 65)
- теплоизоляционные кожухи.

Материалы

Корпус насоса: Серый чугун (EN-GJL-250)

Рабочее колесо: Синтетический материал (полипропилен - 50% GF)

Вал насоса: Нержавеющая сталь (X46Cr13)

Подшипники: Полностью из графита

Допустимая перекачиваемая среда (другие среды по запросу)

Макс. расход Q_{\max} : 70 м³/ч

Макс. напор H_{\max} : 15.5 М

Допустимая область применения

Диапазон температур при макс. температуре окружающей среды +40 °C: -20 до +110 (в кратковременном режиме 2 ч: +140) (при использовании с защитным модулем Wilo-C: от -20 до +110) °C

Подсоединения к трубопроводу

Номинальный внутренний диаметр фланца: DN 80

Фланец: Фланец PN 6 (рассчитан PN 16 согласно EN 1092-2)

Габаритная длина l_g : 360 мм

Мотор/электроника

Электромагнитная совместимость: EN 61800-3

Создаваемые помехи: EN 61000-6-3

Помехозащищенность: EN 61000-6-2

Степень защиты: IP X4D

Класс изоляции: H

Подключение к сети: 3~400/230 V, 50 Hz

Частота сети F : 50 Гц

Номинальная мощность электродвигателя P_2 : 1800 Вт

Частота вращения N : 2450 / 2700 / 2900 об/мин

Ток при 3~400 В I : 3,25 / 3,63 / 4,85 А

Защита электродвигателя: Опция – устройство отключения SK 602N/622N

Резьбовой ввод для кабеля PG : 2x13,5

Данные для заказа

Арт.-№: 2165545

Номер EAN: 4048482638331

Вес, прим. m : 42.1 кг

Изделие: Wilo

Тип: TOP-S 80/15