

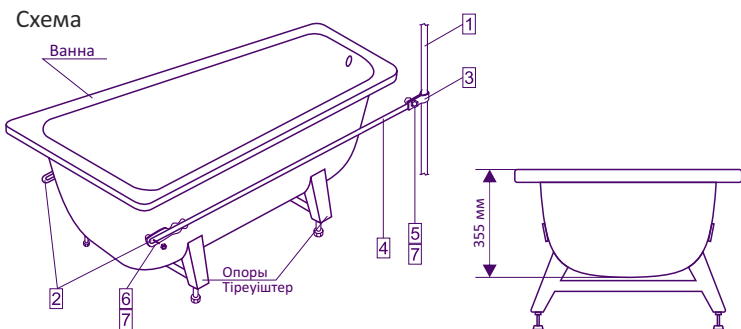
ИНСТРУКЦИЯ ПО УСТАНОВКЕ ЭЛЕКТРОПОТЕНЦИАЛА

Комплектность электропотенциала (№ позиции, наименование, количество):

- 3 – Проводник длиной 200 мм (хомут), 1 шт.
- 4 – Проводник длиной 1400 мм, 1 шт., 5 – Болт М6х30, 1 шт.;
- 6 – Болт М6х16, 1 шт.; 7 – Гайка М6, 2шт.

Сборка и крепление электропотенциала (см. схему):

- Удалите защитный пластмассовый чехол со скобы транспортировки ванны (поз.2)
- Тщательно очистите от краски и окалины места контактов проводников электропотенциала со скобой транспортировки ванны (поз.2) и трубы подачи холодной воды (поз.1)
- Соедините проводник электропотенциала (поз.4) с трубой подачи холодной воды (поз.1) и хомутом (поз.3) с помощью болта М6х30 (поз.5) и гайки М6 (поз.7)
- Соедините проводник электропотенциала (поз.4) со скобой транспортировки ванны (поз.2) с помощью болта М6х16 (поз.6) и гайки М6 (поз.7).



ЭЛЕКТРЛІК ПОТЕНЦИАЛДЫ ОРНАТУ БОЙЫНША НҰСҚАУЛЫҚ

Электрлі потенциалдың жиынтықтылығы кестеде келтірілген (№ схемаға қар., бөлшектің атауы, саны, дана):

- 3 – Өткізгіш, ұзындығы 200 мм (қамыт), 1 дана;
- 4 – Өткізгіш, ұзындығы 1400 мм, 1 дана; 5 – Бұранда М6х30, 1 дана;
- 6 – Бұранда М6х16, 1 дана; 7 – Сомын М6, 2 дана.

Электрлік потенциалды жинақтау және бекіту (схемаға қар.):

- Ванны тасымалдау қапсырмасынан пластмассалық қорғау қабын шығарыңыз (2-поз.).
- Электрлік потенциалмен ванны тасымалдау қапсырмасының және суық су беру құбырының (1-поз.) жалғасу орындарын бояу мен қабыршақтардан жақсылап тазалаңыз.
- Электрлік потенциалдың өткізгішін (4-поз.) М6х30 бұрандасы (6-поз.) және М6 сомынының (7-поз.) көмегімен суық су беру құбырымен (1-поз.) және қамытпен (3-поз.) жалғастырыңыз.
- Электрлік потенциалдың өткізгішін (4-поз.) М6х16 бұрандасы (6-поз.) және М6 сомынының (7-поз.) көмегімен ванны тасымалдау қапсырмасы (2-поз.) және қамытпен жалғастырыңыз.

РЕКОМЕНДАЦИИ ПО ЭКСПЛУАТАЦИИ

При соблюдении этих рекомендаций ваша ванна надолго сохранит свою белизну и яркий блеск.

- Для удаления этикетки со дна ванны просто налейте в ванну горячую воду. Удалите этикетку, протрите место наклейки мягкой тканью – следов клеевой основы не останется.
- После использования ванны Вам достаточно ополоснуть ее водой, используя тряпочку или губку.
- Недопустимо использовать при чистке ванны средства, содержащие абразивные вещества, а также жесткие, царапающие щетки или губки.
- Недопустимо наливать в ванну агрессивные жидкости, содержащие кислоты и щелочи. Для удаления пятен не пользуйтесь острыми и режущими предметами.
- Оберегайте эмалевое покрытие от ударов тяжелыми и острыми предметами.

ПАЙДАЛАНУ БОЙЫНША ҰСЫНЫСТАР

Бұл ұсыныстарды сақтаған кезде ваннаңыз ұзақ уақыт бойы өзінің ақтығы мен жарық жалтырын сақтап қалады.

- Ванна түбіндегі затбелгіні жою үшін ваннаға әншейін ыстық су құйыңыз. Затбелгіні жойыңыз, жапсырма жерін жұмсақ матамен сүртіңіз - желім негізіндегі іздер қалмайды.
- Ванны пайдаланып болғаннан кейін шүберек немесе ысқышты пайдаланып оны сумен шаюыңыз жеткілікті.
- Ванны тазалау кезінде құрамында түрпілі заттар бар тазалау құралдарын, ал сонымен қатар қатты, тырнайтын щетка немесе ысқыштарды пайдалану жарамайды.
- Ваннаға құрамында қышқылдар және сілтілер бар агрессивті сұйықтықтарды құюға болмайды. Дақтарды жою үшін өткір және кесетін заттарды пайдаланбаңыз.
- Эмаль қаптаманы ауыр және өткір заттардың соққысынан сақтаңыз.

УСЛОВИЯ ГАРАНТИИ

- Гарантийный срок эксплуатации ванны – 18 месяцев со дня ввода в эксплуатацию, при условии соблюдения правил монтажа и эксплуатации, транспортирования и хранения изделия.
- Внешний вид и комплектность изделия должны быть проверены покупателем при покупке. В дальнейшем претензии по внешнему виду и комплектности не принимаются.
- Претензии принимаются по дефектам, предъявленным в течение гарантийного срока и возникшим по причине производственного брака.
- Не принимаются претензии по внешнему виду (известковый налет, пятна и т.п.), возникшие из-за воды плохого качества.
- Гарантия не распространяется на дефекты, возникшие в результате неправильной транспортировки, погрузки, хранения, монтажа, эксплуатации, особенно при несоблюдении рекомендаций данного паспорта.
- Гарантия не распространяется на изделия при монтаже и эксплуатации не оригинальных комплектаций.

КЕПІЛДІК ШАРТТАРЫ

- Өнімді монтаждау және пайдалану, тасымалдау және сақтау ережелерін сақтау шартымен ванны пайдаланудың кепілді мерзімі – дайындалған күннен бастап пайдалануға берген күнінен бастап 18 ай.
- Өнімнің сыртқы көрінісі мен жиынтықтылығы сатып алу кезінде алушымен тексерілуі керек. Келешекте сыртқы көрініс және жиынтықтылық бойынша даулар қабылданбайды.
- Даулар кепілдік мерзімі ішінде көрсетілген және өндірістік ақау себепті пайда болған кемістіктер бойынша қабылданады.
- Жаман сапалы судан пайда болған сыртқы көрініс (ізбес қатпары, дақтар т.т.) бойынша даулар қабылданбайды.
- Кепілдік дұрыс емес тасымалдау, тиеу, түсіру, сақтау, монтаждау, пайдалану салдарынан, әсіресе осы паспорттың ұсыныстарын сақтамағандықтан туындаған кемістіктерге таралмайды.
- Түпнұсқалы емес жиынтықталған бұйымдарды құрастыру мен пайдалануға кепілдіктер таралмайды.

ПОРЯДОК ДЕЙСТВИЙ ДЛЯ КОНЕЧНОГО ПОТРЕБИТЕЛЯ ПРИ ОБНАРУЖЕНИИ ДЕФЕКТОВ:

- Необходимо обратиться в магазин, где было приобретено изделие, с кассовым чеком.
- При возникновении проблем по рассмотрению претензий в магазине просим вас обращаться за консультацией в отдел маркетинга и продаж. Для оптовых покупателей порядок предъявления претензий указан в договоре поставки.
- СОҒҒЫ ТҰТЫНУШЫ ҮШІН КЕМІСТІКТЕР ТАБЫЛҒАН ЖАҒДАЙДАҒЫ ІС-ҚИМЫЛДАР ТӘРТІБІ:**
- Касса чегімен бұйым сатып алынған дүкенге жүгіну қажет.
- Дүкенде дауларды қарау бойынша проблемалар туындаған жағдайда кеңес алу үшін маркетинг және сату бөліміне хабарласуыңызды сұраймыз. Көтерме алушылар үшін дау айту тәртібі жеткізіп беру келісім-шартында көрсетілген.

ОАО «Верх-Исетский Металлургический Завод»
620219, Екатеринбург, Кирова, 28
Тел.: (343) 263-21-43, 263-22-09; Факс: (343) 245-48-49
Управление маркетинга и продаж: omip@viz.su

«Верх-Исетский металлургический завод» ААҚ
620219, Екатеринбург қ., Киров көш., 28
Тел.: (343) 263-21-43, 263-22-09; Факс (343) 245-48-49
Маркетинг және сату бөлімі: omip@viz.su

Магазин:

Дүкен

Дата продажи:

Сату күні

Штамп магазина:

Дүкеннің мөртаңбасы

Открытое акционерное общество
«Верх-Исетский металлургический завод»
г. Екатеринбург

ПАСПОРТ ИЗДЕЛИЯ

Ванна стальная эмалированная
Өнімнің паспорты. Эмальданған болат ванналар

170x70x35,5 см



ISO 9001:2008

ХАРАКТЕРИСТИКА ИЗДЕЛИЙ

Ванна стальная эмалированная

Тип: ВСт 1700 (стальная эмалированная длиной 1700 мм)

Изготовлена: ОАО «Верх-Исетский металлургический завод» (Россия, г.Екатеринбург) с использованием новейших технологий.

ТУ: ТУ 4941-118-05757713-2012

Масса ванны: до 27 кг.

Комплектность поставки:

1. Ванна
2. Опорная подставка для ванны в комплекте.
3. Паспорт изделия.

Свидетельство о приемке: Ванна соответствует ТУ 4941-118-05757713-2012 и признана годной к эксплуатации.

Срок службы изделия: 10 лет с момента изготовления (дату выпуска смотреть на наружной поверхности ванны).

Примечание:

1. По согласованию с оптовым покупателем ванна комплектуется электропотенциалом. Необходимо убедиться, что труба подачи холодной воды изготовлена из металла.
2. При необходимости покупатель вправе приобретать электропотенциал самостоятельно. В любом случае ванна должна быть заземлена.

Рекомендации по транспортировке, хранению, погрузке и разгрузке:

1. Ванны следует перевозить крытым транспортом любого вида согласно правилам перевозки грузов, действующим на данном виде транспорта.
2. Ванны должны храниться в закрытом помещении или под навесом, исключая возможность попадания на них атмосферных осадков.
3. При погрузке-разгрузке не допускать ударов, падения груза и т.п.
4. Ванну следует нести вдвоем, нельзя волочь ванну по полу!
5. Не следует нагружать ванну и ставить ванну дном на пол до установки опор!
6. Опорная подставка устанавливается в месте установки ванны.

ӨНІМДЕРДІҢ СИПАТТАМАСЫ

Эмальданған болат ванна

Типі: ВСт (эмальданған болат, ұзындығы 1500, 1600, 1700 мм)

Дайындаушы: «Верх-Исетский металлургический завод» ААҚ, (Ресей, Екатеринбург қ.), ең жаңа технологияларды пайдаланып дайындалған.

ТШ: ТШ 4941-118-05757713-2012

Ваннының салмағы: до 27 кг.

Жеткізілімнің жиынтықтылығы:

1. Жиынтықта ваннаға арналған тірек тұғырық.
2. Өнімнің паспорты.

Қабылдау туралы күәлік: Ванна ТШ 4941-118-05757713-2012 сәйкес және пайдалануға жарамды деп табылған.

Өнім қызмет мерзімі: Дайындалған сәттен бастап 10 жыл (шығарылған күніне ваннаның сыртқы бетін қараңыз).

Ескертпе:

1. Алушымен келісім бойынша электрлік потенциалмен толымдалады. Суық су беру құбыры металдан дайындалғанына көз жеткізу керек.
2. Қажет болса, алушы электрлік потенциалды өз бетімен сатып алу құқығына ие. Қалай болғанда да ванна жерге қосылған болуы қажет.

Тасымалдау, сақтау, тиеу-түсіру бойынша ұсыныстар:

1. Ванналарды кез келген түрдегі жабық көлік құралымен, осы көлік түрінде қолданыстағы жүк тасымалдау ережелеріне сай тасымалдау керек.
2. Ванналар жабық бөлмеде немесе оларға атмосфералық жауын-шашындардың түсуін болдырмайтын бастырма астында сақталуы керек.
3. Тиеу-түсіру кезінде соққылар, жүктің түсуі т.т. болдырмау керек.
4. Ваннаны екеу болып алып жүру керек, ваннаны еденде сүйреуге болмайды!
5. Тіреуіштерді орнатпас бұрын ваннаны жүктеу немесе еденге түбімен қоюға болмайды!
6. Тіреу сүйеніші ванна орнатылатын жерде орнатылады.

МОНТАЖ ВАННЫ

Внимание! При несоблюдении рекомендаций по монтажу ванны изготовитель не несет ответственности за появление трещин и сколов на рабочей поверхности ванны.

1. Установка опорной подставки для ванны (см. Инструкцию по установке опор на ванну).
2. Установка электропотенциала (см. Инструкцию по установке электропотенциала) – только при заказе электропотенциала.

Комплектность опорной подставки для ванны (№ позиции на рис.1, наименование, количество):

№1, Опора зоны слива (маркировка «1»), 1 шт.;

№2, Опора зоны спинки (маркировка «2»), 1 шт.;

№3, Прокладка, 4 шт.; № 4, Болт М6х30...40, 2 шт.;

№5, Шайба 6, 2 шт.; № 6, Шайба пружинная 6, 2 шт.;

№7, Гайка «Барашек» М6, 2 шт.; №8, Гайка М10, 8 шт.; № 9, Болт М10х50 -

4шт; № 10 или Болт М10-55 с пластиковой заглушкой - 4шт.

ВАННАНЫ МОНТАЖДАУ

Назар аударыңыз! Ваннаны монтаждау бойынша ұсыныстарды сақтамаған кезде дайындаушы ваннаның жұмыс бетінде жарықтар мен сынықтардың пайда болғаны үшін жауапты болмайды.

1. Ваннаға арналған тіреуіш тұғырықты орнату (Ваннаға тіреуіштерді орнату бойынша Нұсқаулықты қар.).
2. Электрлік потенциалды орнату (электрлік потенциалды орнату бойынша Нұсқаулықты қар.) – тек қана электрлік потенциалға тапсырыс берілгенде!

Ваннаға арналған тіреуіш тұғырықтың жинтықтылығы кестеде келтірілген (№ схемаға қар., бөлшектің атауы, саны, дана):

№1, Құйылыс аймағының тіреуіші (маркировка «1»), 1 дана;

№2, Арқалық аймағының тіреуіші (маркировка «2»), 1 дана;

№3, Аралық төсем , 4 дана; №4 Бұранда М6х30...40, 2 дана; №5 Тығырық 6, 2

дана; №6 Серіппелі тығырық 6, 2 дана; №7 «Құлақты» сомын М6, 2 дана; №8

Сомын М10, 4 дана; №9 Бұранда М10х50, 4 дана; №10 Пластмассадан

жасалған М10-55 ішпегі бар қақпақша, 4 дана.

УСТАНОВКА ОПОРНОЙ ПОДСТАВКИ ДЛЯ ВАНН

1. Положите ванну дном вверх на поверхность, исключаящую повреждение видимой поверхности бортов.
2. Установите болты М10х55 с гайками М10 на обе опоры, как показано на рис.1 (разрез А–А). Наденьте пластиковые заглушки (поз. 10) на головки болтов.
3. Снимите защитный пластмассовый чехол со скобы крепления опоры ванны.
4. Установите головку болта М6х30...40 в Т-образную прорезь на скобе крепления со стороны отверстия слива на днище ванны.
5. Установите опору с маркировкой «1» со стороны отверстия слива (см.рис.1 разрез Б и рис.2): наденьте опору на установленный в отверстие скобы болт М6х30...40, предварительно установив прокладки на радиусные поверхности опоры.

6. Установите на болт М6х30...40 шайбу 6, шайбу пружинную 6 и гайку-«барашек». Гайку-«барашек» заворачивайте «от руки», без применения дополнительного инструмента, во избежание повреждения эмалевого покрытия в месте приварки скобы крепления к ванне. После соприкосновения гайки-«барашка» с пружинной шайбой, гайку-«барашек» поверните еще не более чем на полтора оборота (360° x1,5) (см.рис3).

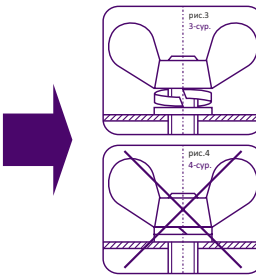
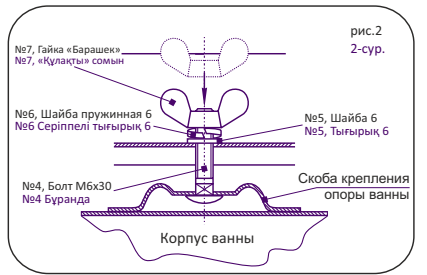
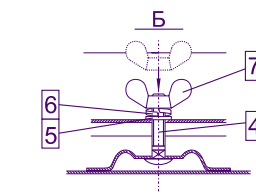
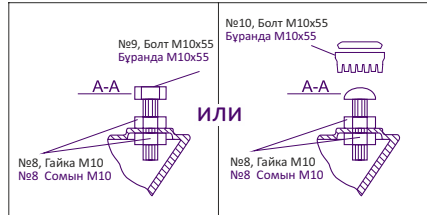
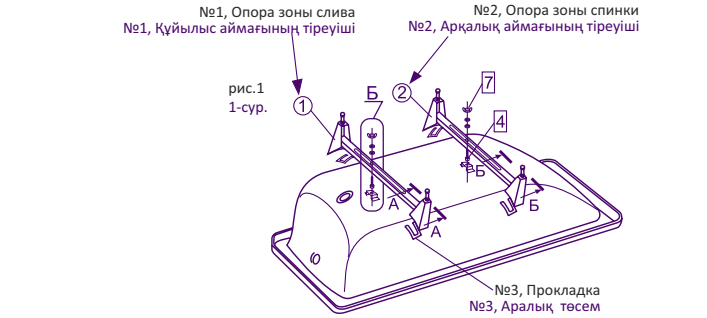
Внимание! Не допускайте полного смыкания пружинной шайбы (см.рис4) Перетягивание гайки-«барашка» до полного смыкания пружинной шайбы ведет к созданию дополнительных напряжений в месте приварки скобы крепления и возможному сколу эмали. Причем разрушение эмалевого покрытия может произойти не сразу, а в процессе эксплуатации. Не стремитесь полностью устранить шатание опоры затягиванием гайки-«барашка»!

7. Аналогично установите опору зоны спинки (с маркировкой «2») со стороны спинки ванны. После установки опор не допускайте чрезмерных нагрузок на ванну и опоры в горизонтальной плоскости до окончательной установки ванны.

8. Переверните ванну на опоры и поставьте ее на место установки.

9. Отрегулируйте верхний уровень ванны с помощью болтов М10

10. Затяните гайки М10.



не допускать смыкания пружинной шайбы

ВАННАЛАРҒА АРНАЛҒАН ТІРЕУІШ ТҰҒЫРЫҚТЫ ОРНАТУ

1. Ванна бүйірлерінің көрінетін бетінің зақымдануын болғызбайтын бетке ваннаның түбін жоғарыға қаратып қойыңыз.
2. М10 сомындары бар М10х55 бұрандаларын 1-суретте көрсетілген сияқты екі тіреуішке де орнатыңыз. Пластикалық қақпақшаларды бұрандалардың басына (10-поз.) кигізіп қойыңыз.
3. Ванна тіреуішінің қапсырмасынан пластмассалық қапты шығарыңыз.
4. М6х30...40 бұрандасының басын бекіту қапсырмасындағы Т-тәрізді ойыққа ваннаның түбіндегі құйылыс тесігі жағынан орнатыңыз.
5. «1» немесе «3» маркировкасы бар тіреуішті құйылыс тесігі жағынан орнатыңыз (1-сурет, Б тілігі және 2-суретті қар.): алдын ала аралық төсемдерін тіреуіштің радиусты беттеріне орнатып, тіреуішті қапсырманың тесігіне орнатылған М6х30...40 бұрандасына кигізіңіз.
6. М6х30...40 бұрандасына тығырық 6, серіппелі тығырық және «құлақты» сомынды орнатыңыз. Бекіту қапсырмасының ваннаға ерітіп жабыстырылған орындағы эмаль қаптаманың зақымдануына жол бермеу үшін «құлақты» сомынды қосымша аспапты пайдаланбай, «қолыңызбен» бұрап бекітіңіз. «Құлақты» сомын серіппелі тығырыққа жанасқаннан кейін тағы бұраңыз, бірақ бір жарым айналымнан (360° x1,5) артық бұрамау қажет (3-суретті қар.)
- Назар аударыңыз!** Серіппелі тығырықтың толық қабысуына жол бермеңіз (4-суретті қар.) «Құлақты» сомынды серіппелі тығырық толық қабысқанға дейін бұрап бекіту, бекіту қапсырмасының ерітіп жабыстырылған орнында қосымша кернеулердің пайда болуы мен эмальдің мүмкін сынуына әкеліп соқтырады. Тағы да эмаль қаптаманың зақымдануы лезде емес, пайдалану кезінде болуы мүмкін. «Құлақты» сомынды бұрап тіреуіштің шайқалуын толық жоюға тырыспаңыз.
7. Арқалық аймағының тіреуішін де («2» немесе «4» маркировкасы бар) соған ұқсас ваннаның арқалығы жағынан орнатыңыз. Тіреуіштерді орнатып болғаннан кейін ваннаны толық орнатып болғанға дейін ванна мен тіреуішке көлденең жазықтықта шектен тыс жүк түсуіне жол бермеңіз.
8. Ваннаны тіреуіштерге аударыңыз және оны орнату орнына қойыңыз.
9. М10х55 бұрандасының көмегімен ваннаның жоғарғы деңгейін реттеңіз.
10. М10 сомындарын бұрап бекітіңіз.